

| 1 | 2 | 3 | 4 | 5 | 6 | 7 | 8 | 9 | |
|----|----|--------------|--------------|--------------|---|---|--|---|--|
| 94 | 22 | 69-3401080 | 45 4315 0836 | 1 | - | - | Крышка боковая картера рулевого управления в сборе | Steering mechanism case side cover in assy | |
| | 23 | 69-3401083 | 45 4315 0837 | 1 | - | - | Крышка боковая картера рулевого управления | Steering mechanism case side cover | |
| | 24 | 258623-П29 | 45 9842 1369 | 1 | - | - | Штифт 5x8 | Set pin 5x8 | |
| | 25 | 3151-3401063 | 45 4321 1527 | 1 | - | - | Винт регулировочный вала сошки рулевого управления | Steering mechanism arm shaft adjusting screw | |
| | 26 | 51-3401082 | 45 3114 2005 | 1 | - | - | Шайба стопорная регулировочного винта вала сошки | Arm shaft adjusting screw lock washer | |
| | 27 | 69-3401067 | 45 4315 0833 | 1 | - | - | Гайка регулировочного винта вала сошки | Arm shaft adjusting screw nut | |
| | 28 | 69-3401038 | 45 4315 0828 | 1 | - | - | Червяк рулевого управления | Steering arm worm | |
| | 29 | 469-3401037 | 45 4316 2348 | 1 | - | - | Вал червяка рулевого управления | Steering arm worm shaft | |
| | 30 | 69-3401073 | 45 4315 0834 | 1 | - | - | Ось ролика вала сошки | Arm shaft roller axle | |
| | 31 | 69-3401164 | 45 4315 0844 | 1 | - | - | Вал сошки рулевого управления с кольцом в сборе | Steering arm shaft with ring in assy | |
| | 32 | 69-3401065-Б | 45 4315 0832 | 1 | - | - | Вал сошки рулевого управления | Steering arm shaft | |
| | 33 | 51-3401089-А | 45 3114 2008 | 1 | - | - | Кольцо подшипника вала сошки | Arm shaft bearing ring | |
| | 34 | 3151-3401062 | 45 4321 0249 | 1 | - | - | Ролик вала сошки с подшипником в сборе | Arm shaft roller with bearing in assy | |
| | 35 | 69-3401060-Б | 45 4315 0831 | 1 | - | - | Вал сошки с роликом в сборе | Arm shaft with roller in assy | |
| | 95 | 36 | 3151-3401098 | 45 4321 0409 | 1 | - | - | Труба колонки с валом рулевого управления | Steering column tube with steering shaft |
| | | 37 | 469-3401150 | 45 4316 2358 | 1 | - | - | Шарнир карданный вала рулевого управления в сборе | Steering shaft universal-joint in assy |
| | | 38 | 469-3401152 | 45 4316 2359 | 2 | - | - | Вилка шлицованная карданного шарнира | Universal-joint splined yoke |
| | | 39 | 469-3401154 | 43 4316 2360 | 1 | - | - | Крестовина карданного шарнира | Universal-joint centre cross |
| | | 40 | 469-3401156 | 45 4316 2361 | 4 | - | - | Сальник подшипника карданного шарнира | Universal-joint bearing gland |
| | | 41 | 3151-3401160 | 45 4321 0250 | 4 | - | - | Подшипник игольчатый | Needle bearing |
| | | 42 | 201482-П29 | 45 9346 1546 | 2 | - | - | Болт М8х1х35 | Bolt M8x1x35 |
| | | 43 | 250511-П29 | 45 9553 1056 | 2 | - | - | Гайка М8х1 | Nut M8x1 |
| | | 44 | 469-3401158 | 45 4316 2362 | 1 | - | - | Втулка дистанционная вилки вала червяка рулевого управления | Steering mechanism worm shaft fork spacer bush |
| | | 45 | 252162-П2 | 45 9816 6013 | 1 | - | - | Шайба 22 пружинная | Spring washer 22 |
| | | 46 | 352217-П29 | 45 4321 1688 | 1 | - | - | Гайка М22х1,5 | Nut M22x1.5 |
| | | 47 | 3151-3401100 | 45 4321 0408 | 1 | - | - | Труба колонки рулевого управления с подшипниками в сборе | Steering column tube with bearings in assy |
| | | 48 | 469-3401090 | 45 4316 0589 | 1 | - | - | Сошка вала рулевого управления | Steering shaft arm |
| | | 49 | 12-3401120 | 45 1558 6123 | 2 | - | - | Подшипник вала рулевого управления в сборе | Steering shaft bearing in assy |
| | | 50 | 469-3401128 | 45 4316 3595 | 2 | - | - | Кольцо разжимное | Expansion ring |
| | | 51 | 12-3401130 | 45 4511 0823 | 2 | - | - | Пружина разжимного кольца | Expansion ring spring |
| | | 52 | 469-3401125 | 45 4316 2356 | 2 | - | - | Кольцо защитное | Protection ring |
| | | 53 | 469-1702148 | 45 4316 0223 | 2 | - | - | Кольцо стопорное | Circlip |
| | | 54 | 3151-3401113 | 45 4321 0374 | 1 | - | - | Втулка изоляционная | Insulation bush |
| | | 55 | 3151-3401114 | 45 4321 0375 | 1 | - | - | Кольцо контактное | Contact ring |

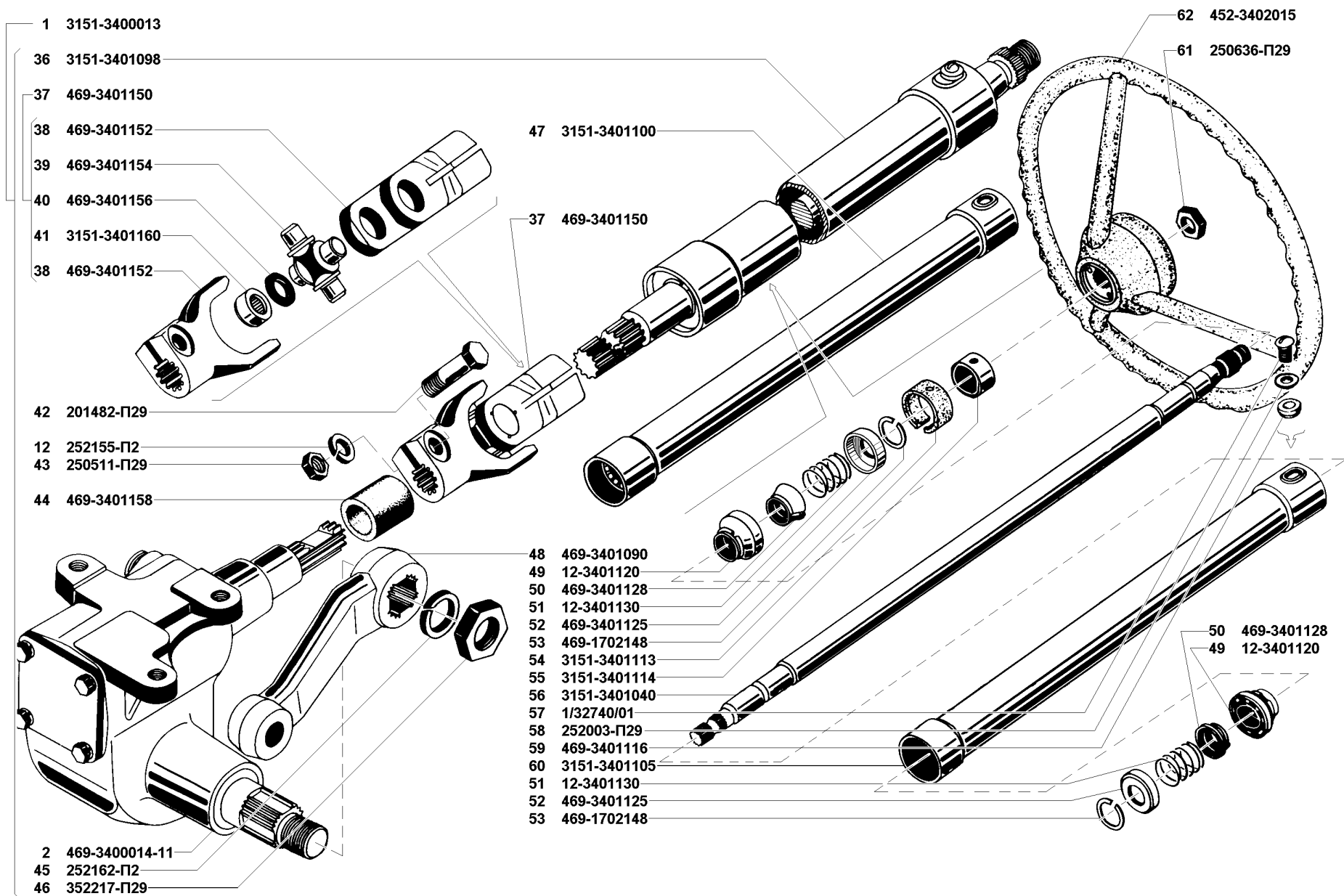


Рис. 95. Управление рулевое в сборе (3400)/2, управление рулевое (3401)/2 и колесо рулевого управления (3402)

Fig. 95. Steering arrangement in assy (3400)/2, steering arrangement (3401)/2 and steering wheel (3402)

| 1 | 2 | 3 | 4 | 5 | 6 | 7 | 8 | 9 |
|-------|----|-----------------|---------------|---|----|----|--|--------------------------------------|
| 95 | 56 | 3151-3401040 | 45 4321 0406 | 1 | | | Вал рулевого управления | Steering shaft |
| | 57 | 1/32740/01 | 45 9962 2347 | 1 | | | Винт М5х12 | Screw M5x12 |
| | 58 | 252003-П29 | 45 9811 1204 | 1 | | | Шайба 5 | Washer 5 |
| | 59 | 469-3401116 | 45 4316 2355 | 1 | | | Шайба изоляционная | Insulation washer |
| | 60 | 3151-3401105 | 45 4321 0407 | 1 | | | Труба колонки рулевого управления | Steering column tube |
| | 61 | 250636-П29 | 45 9553 1264 | 1 | | | Гайка М16х1,5 | Nut M16x1.5 |
| 96 | 2 | 469-3401090-01 | 45 4316 4653 | | 1 | | Сошка рулевого управления | Steering arm |
| 96,97 | 3 | 352217-П29 | 45 4321 1688 | | 1 | 1 | Гайка М22х1,5 | Nut M22x1.5 |
| | 4 | 252162-П2 | 45 9816 6013 | | 1 | 1 | Шайба 22 пружинная | Spring washer 22 |
| 96 | 6 | 4310-3401741 | 45 3424 2070 | | 1 | | Крышка защитная | Protection cover |
| 96,97 | 7 | 3151-3401268 | 45 4321 2504 | | 1 | 1 | Кольцо запорное | Lock ring |
| | 8 | 3151-3401267 | 45 4321 2503 | | 1 | 1 | Крышка защитная | Protection cover |
| | 9 | 3302-3401022 | 45 3139 1611 | | 1 | 1 | Манжета 20х32 х7 в сборе | Sleeve 20x32x7 in assy |
| 96 | 10 | 3151-3401015-10 | 45 4321 2505 | | 1 | | Картер | Case |
| | 11 | 296576-П29 | 45 9981 1097 | | 2 | | Пробка КГ1/2" | Plug КГ1/2" |
| | 12 | 3151-3401263 | 45 4321 2499 | | 1 | | Крышка защитная верхняя | Upper protection cover |
| | 13 | 3151-3401259 | 45 4321 2498 | | 2 | | Кольцо стопорное | Circlip |
| | 14 | 3151-3401086 | 45 4321 2493 | | 2 | | Опора вал-сектора в сборе | Shaft-sector support in assy |
| | 15 | 3151-3401255 | 45 4321 2496 | | 1 | | Кольцо защитное | Protection ring |
| | 16 | 032-036-25-2-3 | | | 1 | | Кольцо | Ring |
| | 17 | 3151-3401087 | 45 4321 2494 | | 1 | | Кольцо наружное | Outer ring |
| 96,97 | 18 | 3151-3401053 | 45 4321 2489 | | 2 | 2 | Вкладыш | Insert |
| | 19 | 3302-3401052 | 546 9215 0000 | | 30 | 30 | Ролик 8х10 | Roller 8x10 |
| 96 | 20 | 3151-3401065 | 45 4321 2492 | | 1 | | Вал-сектор | Shaft-sector |
| | 21 | 3302-3401077 | 45 3139 0944 | | 2 | | Заглушка | Stopper |
| | 22 | 3151-3401021 | 45 4321 2486 | | 1 | | Винт рулевого механизма | Steering mechanism screw |
| | 23 | 201415-П29 | 45 9346 1501 | | 2 | | Болт М6х10 | Bolt M6x10 |
| | 24 | 3302-3401181-10 | 45 3139 0689 | | 1 | | Накладка шариковая | Cover plate |
| | 25 | 3302-3401179-10 | 45 3139 0889 | | 4 | | Желоб шариковой гайки | Ball nut groove |
| | 26 | 46 9115 5266 | | | 68 | | Шарик 7,144-40 | Ball 7.144-40 |
| | 27 | 3151-3401024 | 45 4321 2487 | | 1 | | Гайка-рейка | Rack nut |
| | 28 | 3151-3401020 | 45 4321 2485 | | 1 | | Винт рулевого управления с гайкой-рейкой в сборе | Steering screw with rack nut in assy |
| | 29 | 3151-3401264 | 45 4321 2500 | | 1 | | Крышка защитная нижняя | Lower protection cover |
| | 30 | 201500-П29 | 45 9346 1562 | | 4 | | Болт М10х32 | Bolt M10x32 |
| 96,97 | 31 | 1/05168/73 | 45 9962 6082 | | 4 | 4 | Шайба 10 пружинная | Spring washer 10 |

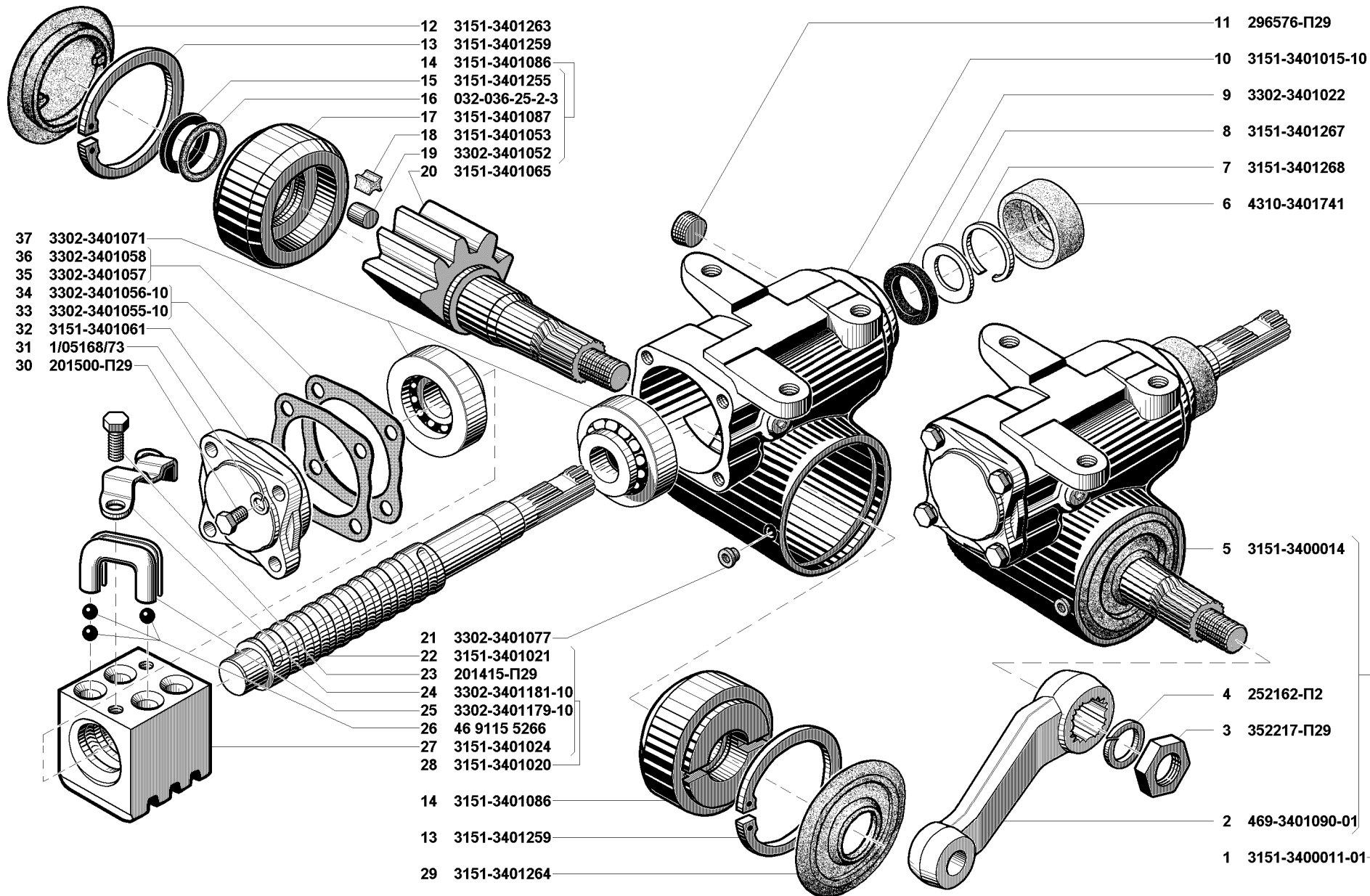


Рис. 96. Управление рулевое в сборе (3400)/1, управление рулевое (3401)/1
 Fig. 96. Steering arrangement in assy (3400)/1, steering arrangement (3401)/1

| 1 | 2 | 3 | 4 | 5 | 6 | 7 | 8 | 9 |
|----|----|-----------------------|--------------|---|---|---|--|---|
| 96 | 32 | 3151-3401061 | 45 4321 2491 | | 1 | | Крышка рулевого механизма нижняя | Steering mechanism lower cover |
| | 33 | 3302-3401055-10 | 45 3139 0679 | | * | | Прокладка крышки картера рулевого управления | Steering case cover gasket |
| | 34 | 3302-3401056-10 | 45 3139 0691 | | * | | Прокладка крышки картера рулевого управления | Steering case cover gasket |
| | 35 | 3302-3401057 | 45 3139 0692 | | * | | Прокладка крышки картера рулевого управления | Steering case cover gasket |
| | 36 | 3302-3401058 | 45 3139 0693 | | * | | Прокладка крышки картера рулевого управления | Steering case cover gasket |
| | 37 | 3302-3401071 | 46 1100 0206 | | 2 | | Подшипник шариковый | Ball bearing |
| 97 | 39 | 31601-3401090-10*1 | 45 3149 3181 | | 1 | 1 | Сошка рулевого управления | Steering arm |
| | 41 | ШНКФ 453461.100/001*1 | 45 3461 0004 | | 1 | 1 | Гайка регулировочная | Adjusting nut |
| | 42 | 042-048-36-2-3*1 | 25 3111 4662 | | 1 | 1 | Кольцо уплотнительное | Sealing ring |
| | 43 | 9104KE*1 | 46 1100 0208 | | 2 | 2 | Подшипник роликовый упорный | Roller thrust bearing |
| | 44 | ШНКФ 453461.130/001*1 | 45 3461 0311 | | 1 | 1 | Картер рулевого механизма | Steering mechanism case |
| | 45 | 066-071-30-2-3*1 | 25 3111 4127 | | 2 | 2 | Кольцо уплотнительное | Sealing ring |
| | 46 | ШНКФ 453461.120/002*1 | 45 3461 0206 | | 1 | 1 | Вал-сектор | Shaft-sector |
| | 47 | ШНКФ 453461.120/005*1 | 45 3461 0212 | | 1 | 1 | Крышка защитная | Protection cover |
| | 48 | ШНКФ 453461.120/006*1 | 45 3461 0214 | | 2 | 2 | Кольцо стопорное | Circlip |
| | 49 | ШНКФ 453461.120/011*1 | 45 3461 0218 | | 1 | 1 | Кольцо наружное | Outer ring |
| | 50 | ШНКФ 453461.120/013*1 | 45 3461 0222 | | 1 | 1 | Кольцо защитное | Protection ring |
| | 51 | ШНКФ 453461.120/012*1 | 45 3461 0220 | | 1 | 1 | Кольцо уплотнительное | Sealing ring |
| | 52 | ШНКФ 453461.120/015*1 | 45 3461 0225 | | 1 | 1 | Кольцо защитное | Protection ring |
| | 53 | ШНКФ 453461.120/010*1 | 45 3461 0202 | | 2 | 2 | Опора вал-сектора в сборе | Shaft-sector support in assy |
| | 54 | 1/61008/21*1 | 45 3424 0864 | | 2 | 2 | Гайка М8 | Nut M8 |
| | 55 | ШНКФ 453461.120/003*1 | 45 3461 0208 | | 2 | 2 | Болт стопорный | Lock bolt |
| | 56 | ШНКФ 453461.120/004*1 | 45 3461 0210 | | 1 | 1 | Крышка защитная | Protection cover |
| | 57 | 1/13069/21*1 | 45 9962 1231 | | 4 | 4 | Болт М10х1,25х30 | Bolt M10x1.25x30 |
| | 58 | ШНКФ 453461.130/010*1 | 45 3461 0310 | | 1 | 1 | Распределитель с корпусом и поршнем-рейкой в сборе | Distributor with body and piston-rack in assy |
| | 59 | ШНКФ 453461.130/370*1 | 45 3461 0320 | | 1 | 1 | Корпус распределителя | Distributor body |
| | 60 | ШНКФ 453461.100/080*1 | 45 3461 0068 | | 1 | 1 | Штифт | Set pin |
| | 61 | ШНКФ 453461.101/170*1 | 45 3461 0090 | | 1 | 1 | Распределитель с поршнем-рейкой в сборе | Distributor with piston-rack in assy |
| | 62 | ШНКФ 453461.120/007*1 | 45 3461 0216 | | 1 | 1 | Уплотнитель | Seal |
| | 63 | ШНКФ 453461.130/371*1 | 45 3461 0321 | | 1 | 1 | Корпус распределителя | Distributor body |
| | 64 | 13-3430086*1 | 45 4512 1318 | | 1 | 1 | Обратный клапан | Return valve |
| | 65 | 234703E*1 | 45 3461 0070 | | 1 | 1 | Подшипник роликовый радиальный | Roller radial bearing |
| | 66 | ШНКФ 453461.100/375*1 | 45 3461 0066 | | 4 | 4 | Кольцо уплотнительное | Sealing ring |
| | 67 | 045-048-19-2-3*1 | 25 3111 4270 | | 2 | 2 | Кольцо уплотнительное | Sealing ring |
| | 68 | 864213*1 | 25 3932 2223 | | 2 | 2 | Кольцо уплотнительное 070-075-30-2-3 | Sealing ring 070-075-30-2-3 |